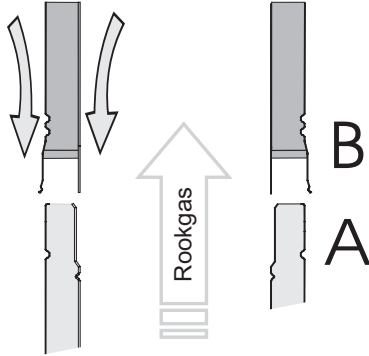


MONTAGE HANDLEIDING

Afwaterend
gemonteerd

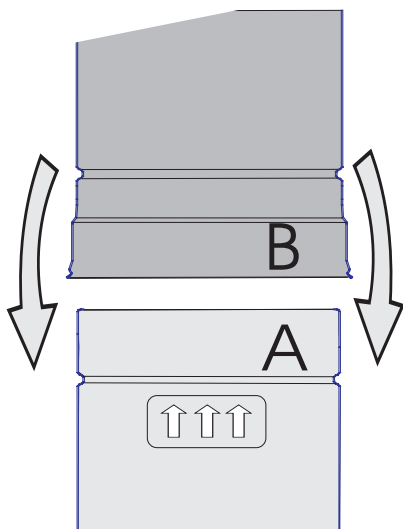


Algemeen

- De bovenkant van het element is volledig gevuld.
- De onderkant van het element is ongeveer 5 cm niet gevuld.
- De pijlen op de produktsticker wijzen naar boven, de stroomrichting van de rookgassen
- Regen- en condensvocht, worden in- en uitwendig afgevoerd door deze afwaterende montage
- Monteer een muurbevestigingsbeugel per strekkende meter! Vooral de bochten moeten met muurbeugels voldoende worden gefixeerd.

Belangrijk

- Zowel op de verpakking als op het element staat een datum. Voor deze datum mag u het rookkanaal niet stoken i.v.m. uitharding en droging
- De isolatiemantel van het rookkanaal moet worden afgedekt door een **topsektie** (of een trekkendekap met topsektie) aan de bovenzijde en een **aansluitstuk** aan de onderzijde.
- Voor de overige technische aspecten, zoals uitmondingsgebieden en doorvoeringen, verwijzen we u naar het installatievoorschrift.



1

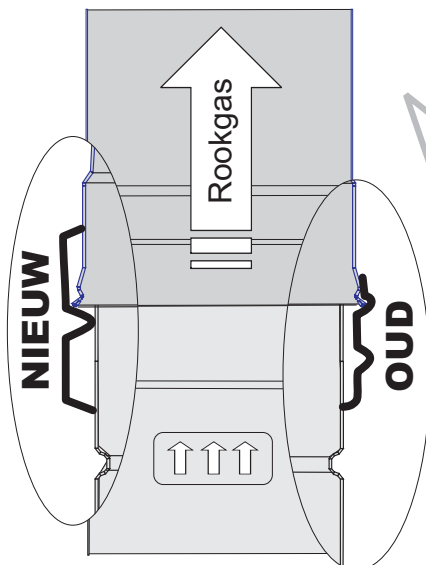
Het monteren

- Laat de onderzijde van het bovenste element (B) over de bovenzijde van het andere element (A) zakken.
- Zorg ervoor dat dit recht gebeurt. Wanneer de twee elementen op elkaar staan is er tussen de onderzijde van het bovenste element en de ril van het onderste element nog een kleine ruimte.

2

- Monteer nu de klemband op de juiste plaats. **Let op: OUD en NIEUW type klemband. Zie afbeelding** Draai nu de klemband voorzichtig vast, niet forceren !

3



Voordelen van Isoduct

- ISOduct is het enige dubbelwandig rookkanaal-systeem dat zelfstandig voldoet aan het Bouwbesluit. **TNO rapport 95-CVB-R110**
- ISOduct heeft een ingebouwde dubbele isolatiemantel, bestaande uit een isolatie deken en de speciale isolatiebeton Multimix.
- Deze gepatenteerde dubbele isolatie mantel werkt als een "ingebouwde omkokering".
- ISOduct heeft een uitzonderlijk hoge isolatiewaarde, de rookgassen koelen niet af, snel een goede trek, bijna geen creosoot aanslag en daardoor ook weinig kans op schoorsteenbrand
- **Een prettige gedachte, ISOduct is een compleet en veilig product**

- Iets duurder, maar **Veel veiliger**
- **Gratis omkokering** (ingebouwd)
- Sneller monteren
- Minder kans op schoorsteenbrand